

7 TECHNOLOGIE SERVICES

Lampe dynamo à LED

FORMAT
A4

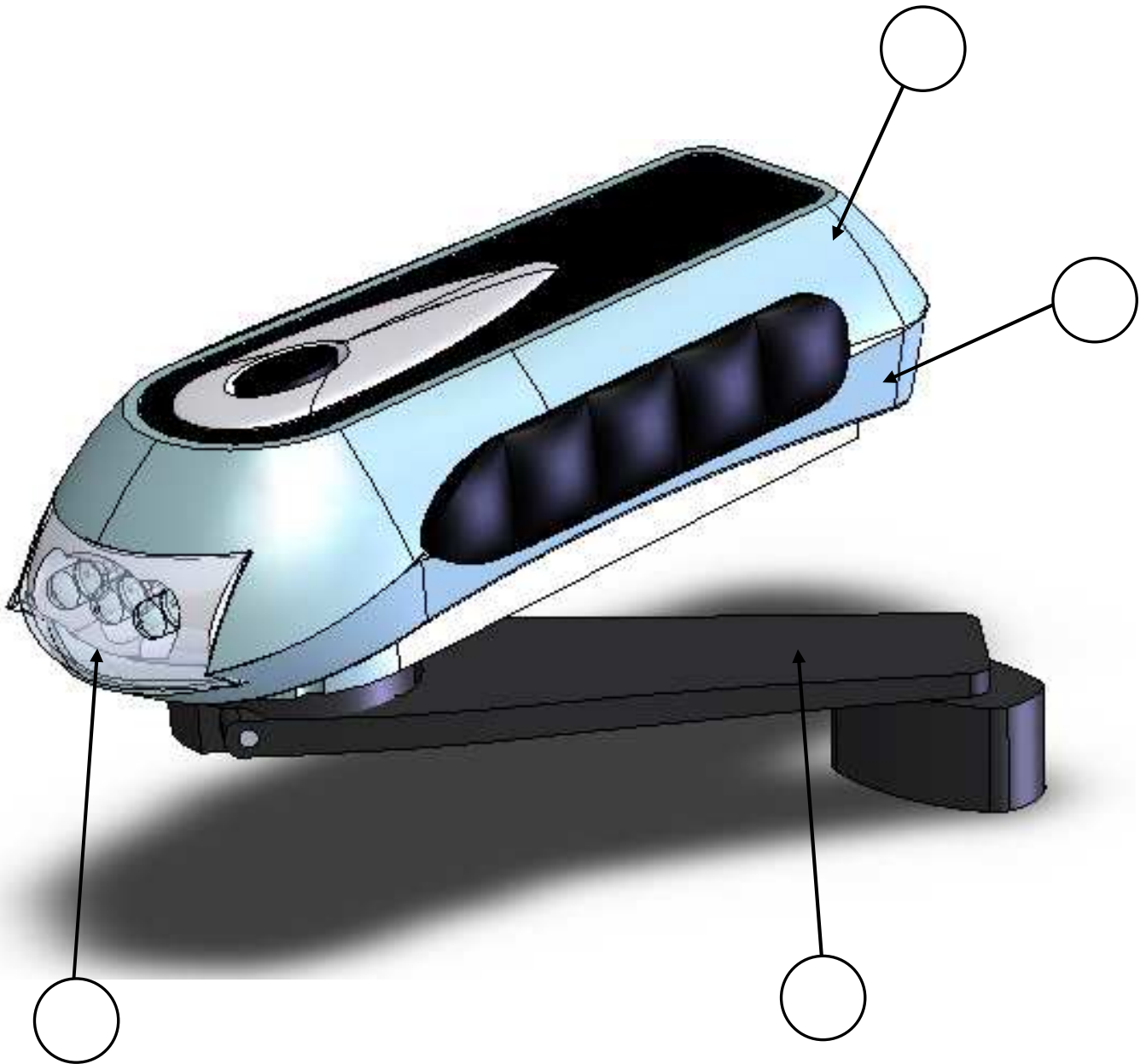
Le / /

Nom :

Prénom :

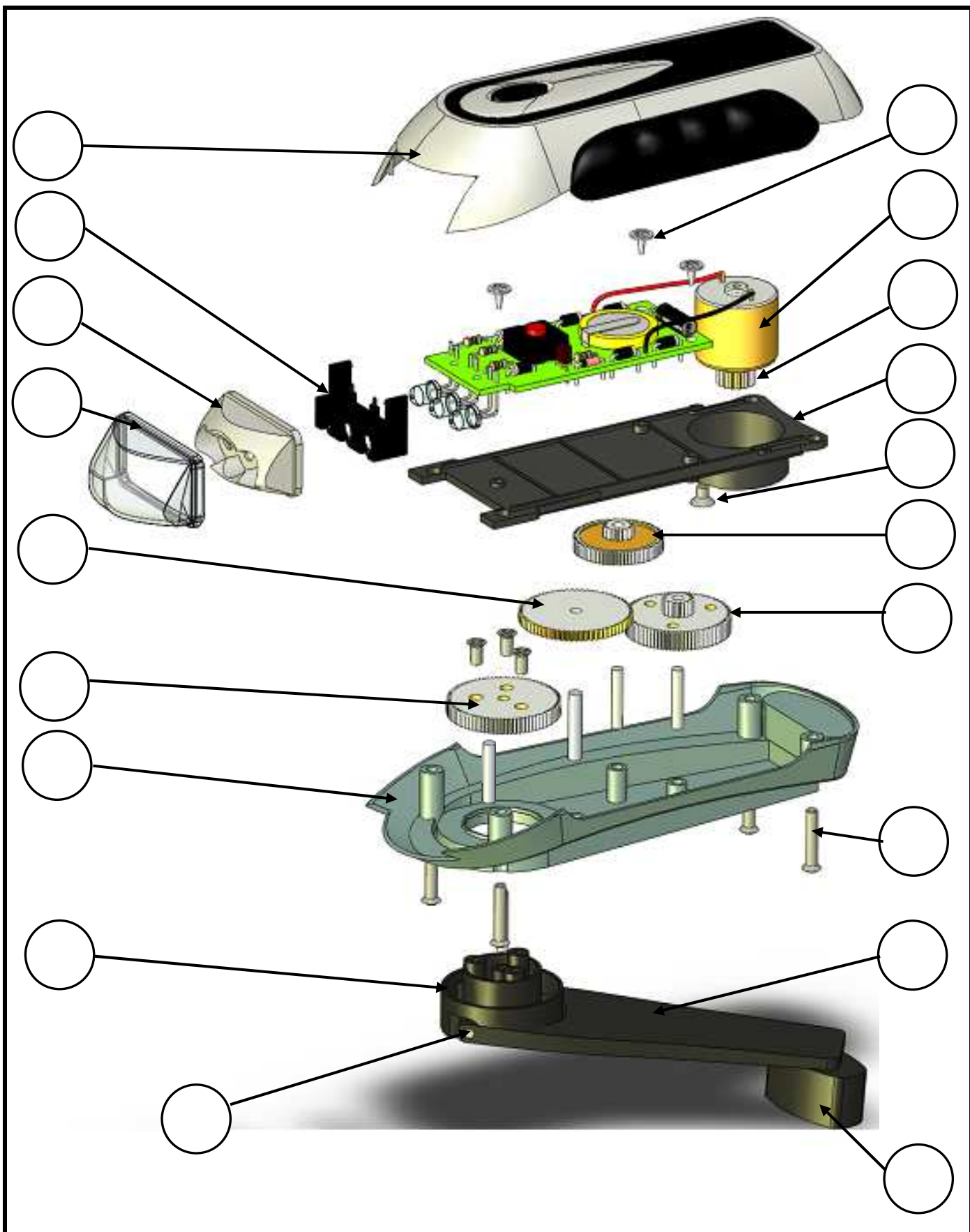
29	3	Vis manivelle à tête fraisée	Ø 2,5 mm longueur 10mm
28	3	Vis CI à tête ronde	Ø 2 mm longueur 6 mm
27	1	Vis dynamo	Ø 4.6 mm longueur 3.6 mm
26	4	Vis boîtier	Ø 4 mm longueur 10 mm
25	1	Accu Lithium-Ion	LIR 2450
24	1	manivelle	
23	1	Support DEL	
22	1	optique	
21	1	vitre optique	
20	3	DEL	Ø 5mm ; Blanche
19	1	bouton poussoir	
18	1	transistor	S8050
17	1	condensateur radial 100µF 25V	
16	1	résistance 470Ω	jaune ; violet ; marron
15	3	résistance 10Ω	Marron ; noir ; noir
14	1	diode Zener	C6V2
13	3	Diode Schottky	1N5817
12	4	Diode de redressement	1N4004
11	1	circuit imprimé	
10.3	1	Axe 3x24	
10.2	1	Axe 3x12	
10.1	2	Axe 2,5x18	
9	1	support	
8	1	pignon dynamo	
7	1	dynamo	
6	1	pignon 28mm	
5	1	pignon 25mm	
4	1	pignon 29mm	
3	1	Pignon simple	
2	1	coque inférieure	
1	1	coque supérieure	
Repère	Nombre	désignation	Observation

7 TECHNOLOGIE SERVICES <i>Nomenclature de la Lampe dynamo à LED</i>		FORMAT A4
		Le / /
		Nom : Prénom :

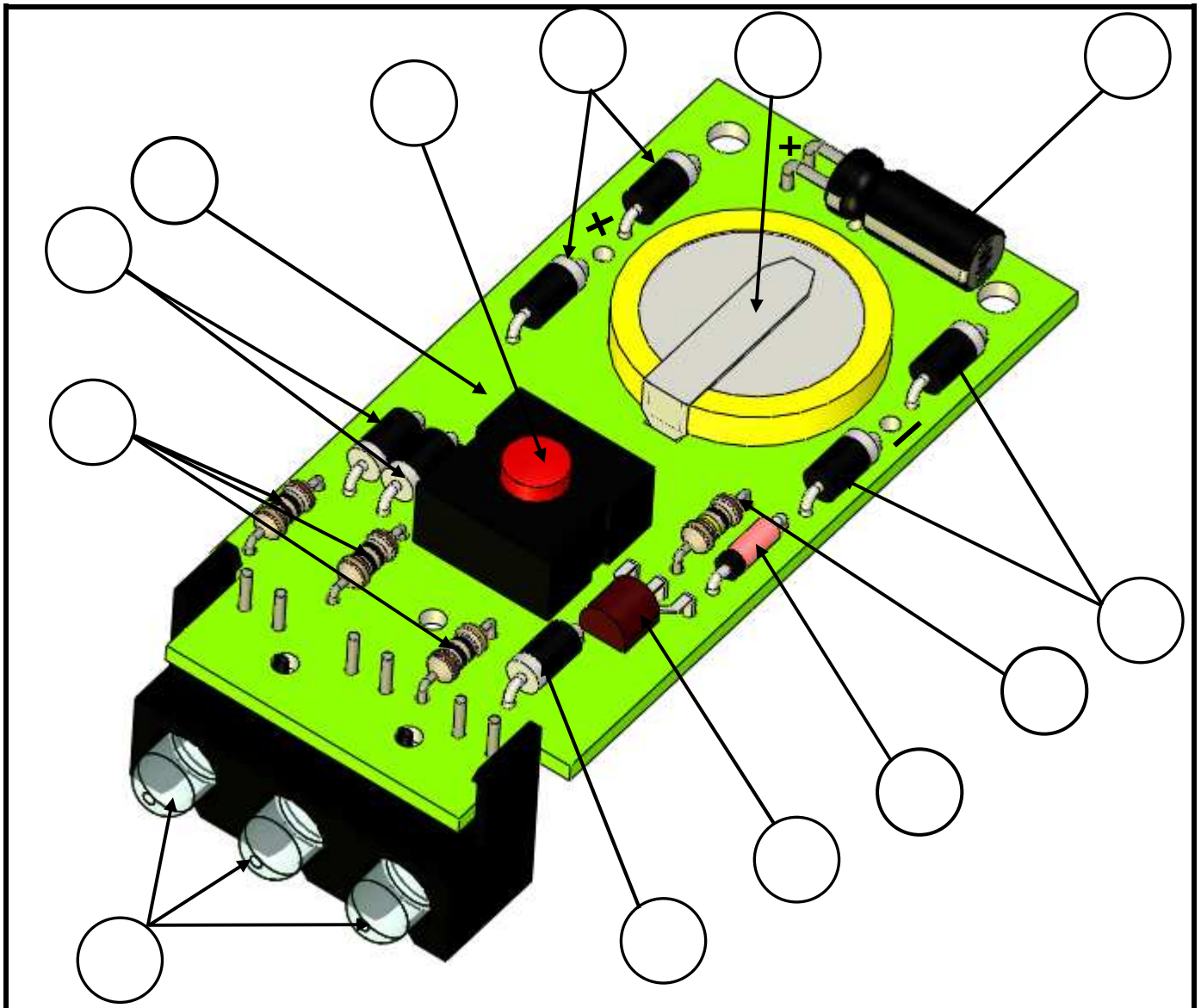


24	1	Manivelle	
21	1	Vitre optique	
2	1	Coque inférieure	
1	1	Coque supérieure	
Repère	Quantité	Désignation	Observation

7 TECHNOLOGIE SERVICES				FORMAT A4
<i>Lampe dynamo à LED</i>				Le / /
		Nom :	Prénom :	



<p>TECHNOLOGIE SERVICES</p>	<p>Nom :</p>	<p>FORMAT A4</p>	
<p><i>Eclaté général de la Lampe dynamo à LED</i></p>			<p>Le / /</p>



25	1	Accu lithium-Ion	LIR2450
20	3	DEL	Blanche
19	1	bouton poussoir	
18	1	transistor	S8050
17	1	condensateur radial 100µF 25V	
16	1	résistance 470Ω	jaune ; violet ; marron
15	3	résistance 10Ω	Marron ; noir ; noir
14	1	diode Zener	C6V2
13	3	Diode Schottky	1N5817
12	4	Diode de redressement	1N4004
11	1	circuit imprimé	
Repère	Quantité	Désignation	Observation

TECHNOLOGIE SERVICES <i>Circuit imprimé de la Lampe dynamo à LED</i>		FORMAT A4	
		Le / /	
		Nom :	Prénom :